

繁體中文

感謝您購買本商品。使用前，請務必詳閱本使用說明書，確保以正確的方式使用本產品。請妥善保管本說明書以備隨時參閱。

■安全上的注意事項

雖然本產品採用安全設計，但使用不當仍可能引起事故。為防範事故於未然，使用本產品時請務必遵守下記事項。

■本產品注意事項

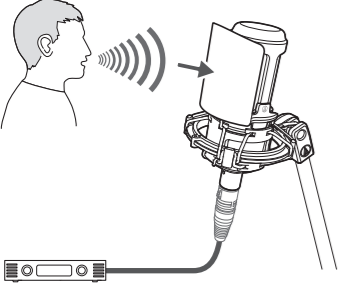
- 請勿讓本產品受到強烈碰撞，以免故障。
- 請勿拆解、改造或嘗試修理本產品。
- 請勿於雙手潮濕時握持本產品，以免觸電或受傷。
- 請勿將本產品存放於日照直射處、暖氣設備附近，或存放於炎熱、潮濕或充滿灰塵的地方。
- 請勿將本產品放置於不穩定的表面上，以免因翻落等造成傷害或故障。

■使用上的注意事項

- 使用前，請務必閱讀連接裝置的使用說明書。
- 本產品於使用一段時間後，有可能因紫外線(尤其是日照直射)與磨損而造成褪色的可能。
- 於插入或拔除導線時，請務必握住插頭。若直接拉扯導線，可能使導線斷裂或發生意外。
- 使用導線時，請勿拗折導線，以免損壞導線。
- 請勿於插頭底部處纏繞導線，以防止連接處脫落。
- 將導線插入麥克風和連接的裝置時，請檢查連接器的朝向是否正确，再將其筆直插入。如果斜著插入連接器或插頭，可能會導致故障。
- 在進行導線的連接或移除時，請先關閉該連接裝置的幻象電源。
- 在進行重要錄音工作前，請事先進行錄音測試，以確保可正確錄音。
- 對於與產品連接的軟體或資料有關的任何損失或損壞，鐵三角概不負責。

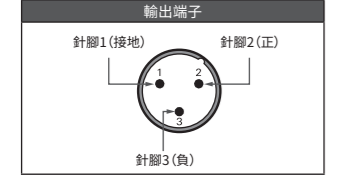
■使用本產品

- 將本產品連接到具有相容於幻象電源的麥克風輸入(平衡輸入)裝置上。
- 使用本產品時，使其正面朝向音訊源。



■輸出端子

輸出端子為XLR-M型，其極性如下圖所示。



■規格

元件	背極式駐極體電容型
指向特性	心型指向性
頻率響應	20-20,000Hz
開路感度	-37dB (14.1mV) (0dB = 1V/Pa•1kHz)
阻抗	100Ω
最大承受音壓位準	144dB SPL (1kHz於1% THD)
雜訊	20dB SPL (A型加權)
動態範圍	124dB (1kHz於最大音壓位準)
訊噪比	74dB (1kHz於1Pa•A型加權)
幻象電源	直流48V•2mA
重量	345g
尺寸	長度:160mm•本體最大直徑:52mm

輸出端子	整合式3針XLR-M型
附屬品	防振架 (AT8458 CWH),防噴罩 (AT8175 CWH),5/8"-27至3/8"-16螺紋轉接器

- 1帕斯卡=10達因/平方公分=10微巴=94dB SPL 規格若有改良，恕不另行通知。

한국어

본 제품을 구매해 주셔서 감사합니다. 본 제품을 올바르게 사용할 수 있도록 제품을 사용하기 전에 사용설명을 빠짐없이 읽으십시오. 나중에 참조할 수 있도록 이 설명서를 보관하십시오.

■ 안전 관련 주의 사항

본 제품은 안전하게 사용하도록 설계되었지만 제대로 사용하지 않을 경우 사고가 발생할 수 있습니다. 안전을 위해 제품 사용 중에 모든 경고 및 주의 사항을 준수하십시오.

■ 제품 관련 주의 사항

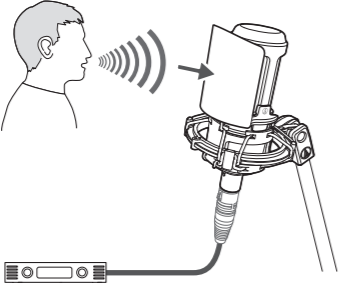
- 오작동 방지를 위해 본 제품에 강한 충격을 가하지 마십시오.
- 제품을 분해, 개조하거나 수리하지 마십시오.
- 감전 또는 부상 방지를 위해 젖은 손으로 제품을 만지지 마십시오.
- 제품을 직사광선이 닿는 장소, 난방기 근처, 고온다습한 환경 또는 먼지가 많은 장소에 보관하지 마십시오.
- 낙하 등으로 인한 부상이나 오작동을 피하기 위해 제품을 불안정한 표면에 두지 마십시오.

■ 사용 시 참고 사항

- 사용하기 전에 연결된 장치의 사용설명서를 읽으십시오.
- 제품을 장시간 동안 사용하면 자외선(특히 직사광선) 및 마모로 인해 제품이 변색될 수 있습니다.
- 케이블을 연결 및 분리할 때에는 플러그를 잡고 연결 및 분리가 쉽니다. 케이블을 잡아당기면 케이블이 끊어지거나 사고가 발생할 수 있습니다.
- 케이블 사용 시, 케이블 손상을 막기 위해 꼬이지 않도록 주의하십시오.
- 단선을 방지하기 위해 플러그베이스에 케이블을 감지 마십시오.
- 케이블을 마이크와 연결된 장치에 꽂을 때 커넥터 방향이 맞는지 확인 후 똑바로 삽입하십시오. 커넥터나 플러그를 대각선으로 삽입하면 오작동이 발생할 수 있습니다.
- 케이블을 연결하거나 분리하기 전에 연결된 장치의 팬텀 전원을 끄십시오.
- 중요한 녹음의 경우, 사전에 예비 녹음을 해보고 사운드가 제대로 녹음되는지 확인하십시오.
- Audio-Technica는 제품에 연결된 소프트웨어 또는 데이터의 손실 또는 손상에 대해 어떠한 책임도 지지 않습니다.

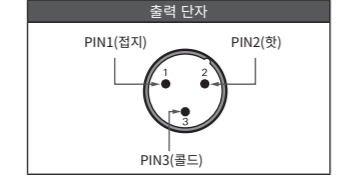
■ 제품 사용

1. 팬텀 전원 공급 장치와 호환되는 마이크 입력(밸런스 입력)이 있는 장치에 제품을 연결합니다.
2. 전면부가 음원을 향하도록 놓고 제품을 사용합니다.



■ 출력 단자

출력 커넥터는 아래 그림에 표시된 것처럼 극성이 있는 XLR-M 유형입니다.

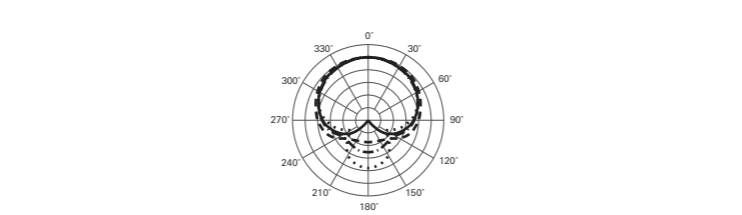


■ 사양

엘레먼트	고정 전하 백 플레이트, 영구적인 유극 콘덴서
플라 패턴	카디오이드
주파수 응답	20-20,000Hz
개회로 감도	-37dB (14.1mV) (0dB = 1V/Pa, 1kHz)
임피던스	100옴
최대 입력 사운드 레벨	144dB SPL (1kHz @ 1% THD)
소음	20dB SPL (A-weighted)
동적 범위	124dB (1kHz @ 최대 SPL)
신호대잡음비	74dB (1kHz @ 1Pa, A-weighted)
팬텀 전원 요구 사항	48V DC, 2mA
중량	345g
규격	길이 160mm, 본체 최대 직경 52mm
출력 커넥터	통합 3핀 XLR-M 유형
액세서리 포함	중격 마운트(AT8458 CWH),팝 필터(AT8175 CWH),5/8"-27 ~ 3/8"-16 나사식 어댑터

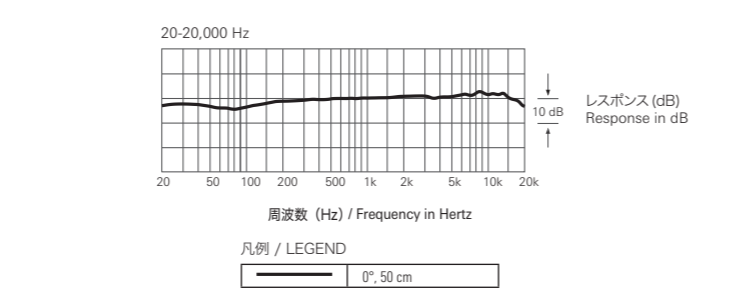
- 1 파스칼 = 10dyne/cm2 = 10 마이크로바 = 94dB SPL 제품 개선을 위해 사전 공지 없이 제품이 수정될 수 있습니다.

指向特性 / Polar pattern

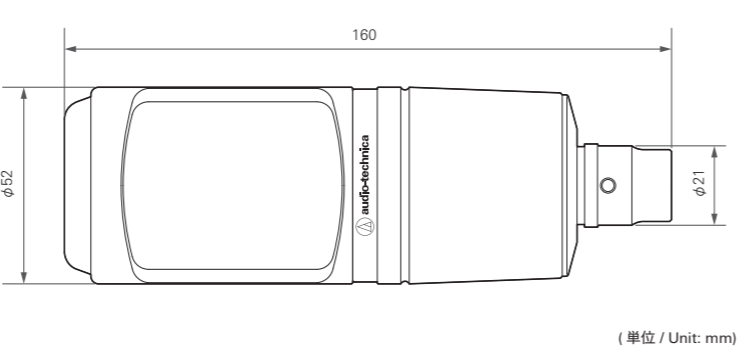


凡例 / LEGEND		
200 Hz	-----	音圧スケールは1目盛5dB
1 kHz	—————	SCALE IS 5 DECIBELS PER DIVISION
5 kHz	
8 kHz	-----	

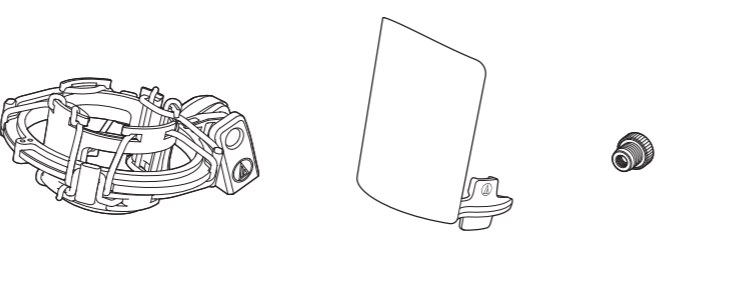
周波数特性 / Frequency response



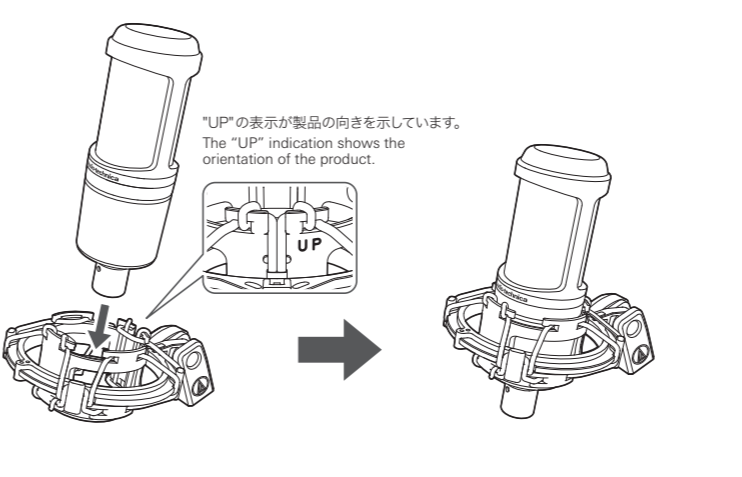
外形寸法図 / Dimensions



付属品 / Included accessories

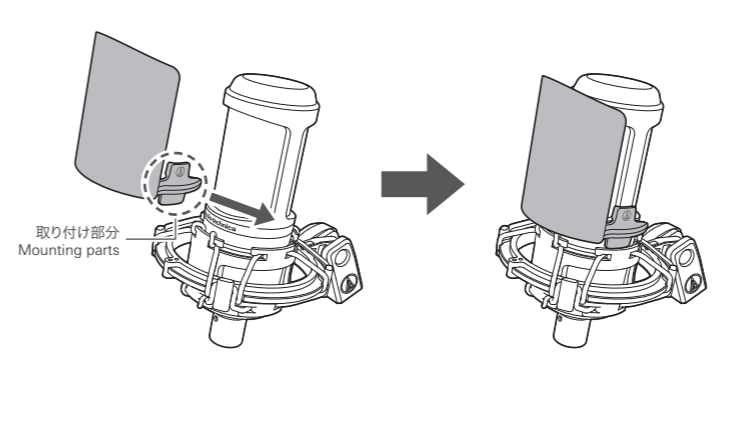


ショックマウントへの取り付けかた / How to use the shock mount



ポップフィルターの取り付けかた / How to use the pop filter

- マイクホンを傷つけないよう、取り付け部分を少し広げながら取り付けてください。
- To avoid damaging a microphone, attach the product while slightly widening the mounting parts.



株式会社オーディオテクニカ

〒194-8666 東京都町田市西成瀬2-46-1
www.audio-technica.co.jp

Audio-Technica Corporation
2-46-1 Nishi-naruse, Machida, Tokyo 194-8666, Japan
www.audio-technica.com
©2024 Audio-Technica Corporation
Global Support Contact: www.at-globalsupport.com

中国大陸客戶联系资料

制造商: 铁三角有限公司
代理商: 北京铁三角技术开发有限公司华南分公司
地址: 广州市番禺区南村镇万博二路180号粤海广场2505房
电话: +86 (0)20 - 37619291
生产标准: GB4943.1-2022, GB/T9254.1-2021
原产地: 中国惠州市 印刷版本二: 2024年8月

香港及澳門客戶聯絡資料

總代理: 鐵三角(大中華)有限公司
地址: 香港九龍紅磡民裕街51號凱旋工商中心第二期9樓K室
電話: +852 - 23569268

台灣客戶聯絡資料

進口廠商 / 製造廠商: 台灣鐵三角股份有限公司
地址: 桃園市中壢區過嶺里福邊路2段322巷6號
服務專線: 0800-774-488 原產地: 中國惠州市

