

MIPRO®

使用說明書

MA-101B 無線喊話器



MA-101G 2.4 GHz無線喊話器



MIPRO®
MICROPHONE PROFESSIONALS

嘉強電子股份有限公司
總公司: 60096 嘉義市北港路814號
Tel : +886.5.238.0809 Fax : +886.5.238.0803
www.mipro.com.tw mipro@mipro.com.tw



MN 019/04

本內容若有變更，恕不另行通知。不准翻印或轉載。

2 CC496B

重要安全提示

1. 請認真閱讀本使用說明。
2. 請妥善保管使用說明。將本設備交給他人使用時，請務必附帶本使用說明。
3. 請注意所有警告提示。
4. 請遵守所有操作提示。
5. 請不要在近水的區域內使用本設備。
6. 只能使用乾布清潔本設備。
7. 請不要遮蓋住通風口。請按照使用說明安放設備。
8. 請勿將本設備放置在熱源附近，如散熱器、熱排管、烤箱或其他裝置(包括擴音器)等。
9. 本設備工作使用的電源必須符合電源插頭上的參數要求。請始終將本設備與帶地線的插頭進行連接。
10. 請確保電源線不會被踩到或受到擠壓，特別是在插頭、插座和從設備穿出的幾個位置上。
11. 請只使用由本公司推薦的附屬設備和附件。
12. 本設備只能和製造商規定或與設備配套提供的台車、支架、三腳架、固定架或底座一起使用。使用台車時，必須小心移動台車與設備，以防碰撞和台車翻倒。
13. 有暴風雨或長時間不用設備時應將設備電源切斷。
14. 所有保養工作必須交由經過專門訓練的保養人員進行。當本設備受到任何形式的損害，當電源線受損，當液體或者異物滲入到設備內或設備受到雨淋，當設備不能正常工作或者關閉時，必須執行保養工作。
15. 將電源插頭從插座內拔出，以切斷設備電源。
16. 警告：不要在雨中或潮濕的環境中使用設備。否則有火災和電擊的危險。
17. 不要在有濺水或滴水的環境使用設備。請不要將裝有液體的容器如花瓶等放置在設備上。
18. 電源線插頭必須始終保持狀態良好。如需確實切斷電源，請於電源開關閉後按下電源插頭。
19. 本產品以電源插頭和器具耦合器作為與電網電源的斷開裝置，使用時該斷開裝置應當保持能方便地操作。
20. 電池（電池包或組合電池）不得暴露在諸如日照、火烤或類似過熱的環境中。



危險提示

該圖示表示本設備內有危險電壓，可導致電擊。

該圖示表示本設備使用手冊包含重要使用說明和維護說明。

該圖示表示不可打開本設備，否則有電擊危險。本設備內不存在可以由用戶進行維修的組件。維修工作應由專業客戶服務人員執行。



本設備報廢後，請將它送交公共收集站或資源回收中心。

2005-08-13

低功率電波輻射性電機管理辦法

第十二條

經型式認證合格之低功率射頻電機，非經許可，公司、商號或使用者均不得擅自變更頻率、加大功率或變更原設計之特性及功能。

第十四條

低功率射頻電機之使用不得影響飛航安全及干擾合法通信；經發現有干擾現象時，應立即停用，並改善至無干擾時方得繼續使用。

前項合法通信，指依電信法規定作業之無線電通信。低功率射頻電機須忍受合法通信或工業、科學及醫療用電波輻射性電機設備之干擾。



該圖示表示設備僅適用於海拔2000m以下地區安全使用。



該圖示表示設備僅適用於非熱帶氣候條件下安全使用。

一、各部名稱，如圖1

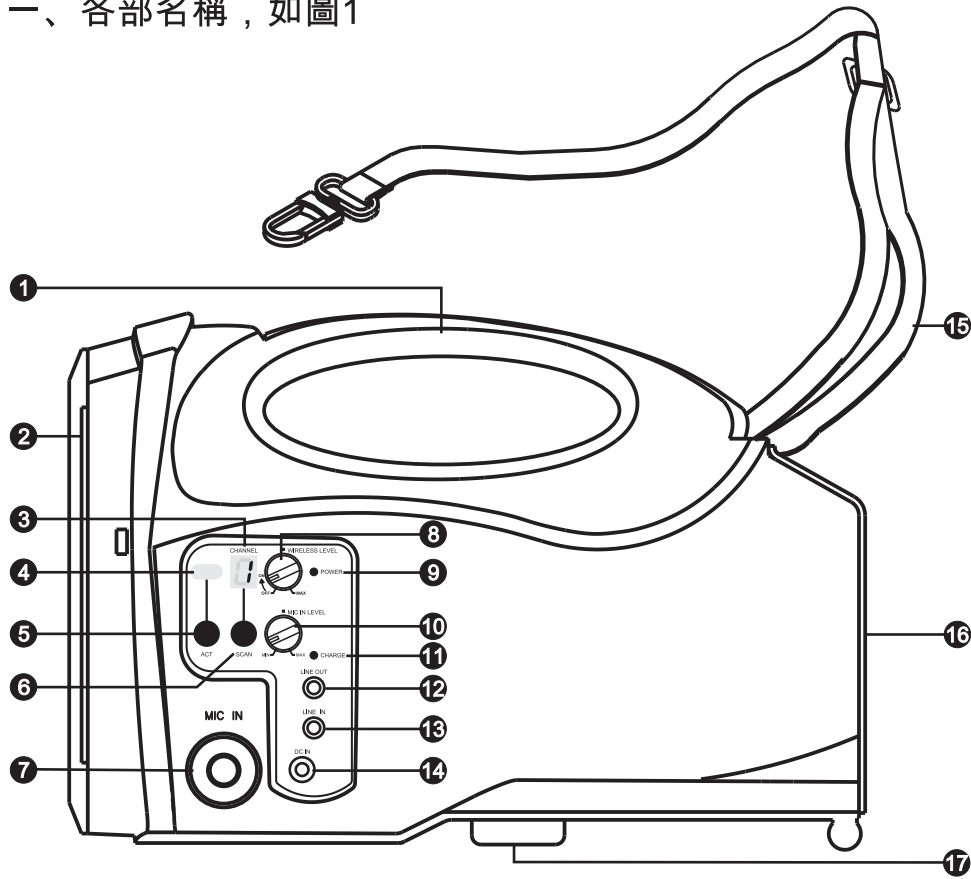


圖1

- ① 手提把手。
- ② 喇叭。
- ③ CHANNEL頻道指示燈。
- ④ ACT感應區。
- ⑤ ACT頻道自動對頻按鍵。
- ⑥ SCAN頻道自動搜尋按鍵。

- ⑦ MIC IN 6.3 Ø 有線麥克風輸入插座。
- ⑧ POWER/MIC VOL 電源開關兼無線麥克風音量控制器。
- ⑨ 電源指示燈。
- ⑩ MIC IN LEVEL有線麥克風音量控制器。
- ⑪ CHARGE主機電池充電指示燈。
- ⑫ LINE OUT 3.5 Ø音源訊號輸出插座。
- ⑬ LINE IN 3.5 Ø外部音源輸入插座。
- ⑭ DC IN直流電源輸入插座。
- ⑮ 背帶。
- ⑯ 電池蓋。
- ⑰ 腳架固定座。

二、基本操作

1、有線麥克風使用方法：

- 打開電源開關兼無線麥克風音量控制器 **8**，電源指示燈 **9** 亮紅色。
- 6.3 Ø 有線麥克風輸入插座 **7**，並打開有線麥克風之開關。
- 依順時針方向調整音量旋鈕 **10** 至所需之音量。
- 有線麥克風與無線麥克風可同時使用。

2、使用無線麥克風之基本操作：

- 打開電源開關兼無線麥克風音量控制器 **8**，電源指示燈 **9** 亮紅色。
- 打開無線麥克風電源，喊話器收到訊號時，電源指示燈轉亮綠色。
- 依順時針方向調整音量旋鈕至所需之音量。
- 不可同時打開兩支以上同頻率的無線麥克風，但可輪流打開。可使用一支麥克風，同時控制多台同頻率(MA-101G ID CODE必須設定一樣)的喊話器，以擴大音場範圍。

3、使用外部音源輸入之操作：

打開電源開關 **8**，外接各種音源插入LINE IN立體聲3.5 Ø插座 **13**，音量由外接音源調整至適當大小。

4、混合聲音訊號輸出之操作：

打開電源開關 **8**，喊話器之混合聲音訊號可由3.5 Ø音源訊號輸出插座 **12**，連接到外部擴音機之MIC INPUT或LINE INPUT插座，並將音量調至適當之大小。

三、無線麥克風進階操作方法

1、頻道變換操作說明：

- 自動搜尋不受干擾頻道的操作：當按住頻道自動搜尋按鍵 **6** 約1秒以上，頻道指示燈開始閃爍，此時若放開按鍵，則經過幾次閃爍後，閃爍後就會自動停止在原頻道上。若在閃爍中再按一下按鍵，就會開始自動搜尋並鎖定不受干擾的新頻道，此時選擇的頻道即被更新並儲存，如圖2。

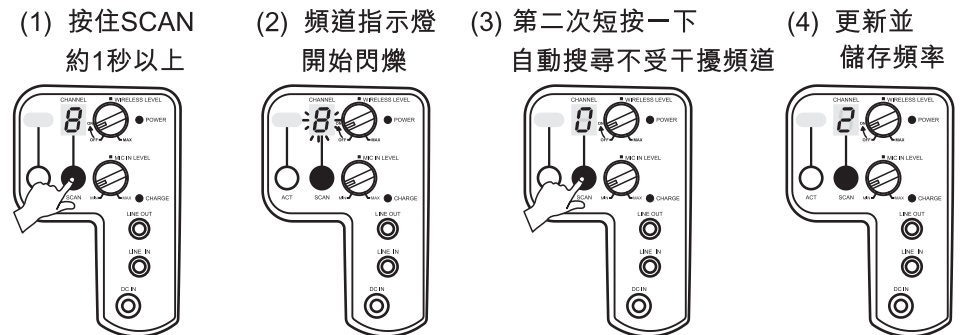


圖2

- 手動變換頻道之操作：當按住頻道自動搜尋按鍵 **6** 約1秒以上，頻道指示燈開始閃爍，若放開按鍵，則頻道指示燈經過幾次閃爍後會自動停止在原頻道，若在閃爍中再按住按鍵不放，則頻道指示燈每閃爍2次就會循序更換一個頻道，直到放開按鍵為止，此時選擇的頻道即被更新並儲存，如圖3。

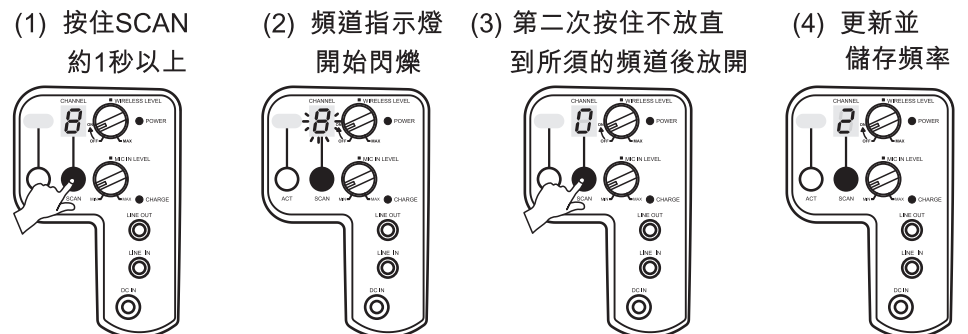


圖3

- (C) 變換頻道時機：使用中的頻道受到干擾或頻道發生故障時。當多頻道同時使用要選擇互不干擾的頻道時。
- (D) 變換頻道注意事項：在多頻道同時使用中，不要變換頻道，以避免和其他正在使用中的麥克風訊號產生互相干擾。

2、MA-101G識別碼 (ID CODE)：

識別碼 (ID CODE) 設定可提供使用者避免其他場所之同頻率干擾，適用於多頻道重複使用之場所。本機提供0、1、2、3、4、5、6、7、8、9、A、B、C、D、E、F 共16組識別碼循環變更，設定方式如下：

- (1) 按住SCAN按鍵不放，打開電源開關，待LED顯示後放開，即進入識別碼 (ID CODE) 設定狀態，再短按SCAN按鍵，LED顯示數字會增加，變更設定完成後關閉電源。
- (2) 再次打開喊話器，再執行ACT動作，參閱“ACT按鍵之操作”說明。如果沒有做此動作，接收與發射器雖然是同頻率，因識別碼不同也無法接收。

3、ACT按鍵之操作，如圖4：

- (A) 在面板短按ACT按鍵後，頻道顯示窗開始閃爍，表示進入ACT模式。
- (B) 將麥克風的電源打開，靠近喊話器約30cm以內，對準ACT感應區，如圖4。
- (C) 當ACT同步成功時，喊話器的頻道顯示器停止閃爍。
- (D) 當誤觸ACT按鍵導致頻道顯示器閃爍時，再按一次ACT按鍵即可結束ACT動作。

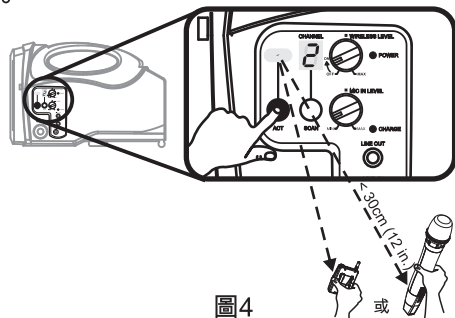


圖4

4、MA-101G操作注意事項：

- (A) 避免將喊話器放置WiFi、Bluetooth或其他使用2.4 GHz的無線電發射器裝置週邊，最好保持距離5公尺以上。
- (B) 發射天線與喊話器最好能保持無障礙的視線距離。
- (C) 使用者可利用手機APP搜尋環境中的WiFi設備，常被使用的WiFi通道為1、6、11。
 - (1) 當只存在WiFi通道1時，可設定喊話器頻道在01及0全無干擾頻道或選擇02、03、04、05、06、07、08、09干擾較低的頻道。
 - (2) 當只存在WiFi通道6時，可設定喊話器頻道在01完全無干擾頻道或選擇02、03、04、05、06、07干擾較低的頻道。
 - (3) 當只存在WiFi通道11時，可設定喊話器頻道在01完全無干擾頻道或選擇02、03、04、05、06、08、09干擾較低的頻道。

(D) Wi-Fi 使用通道分佈圖，如圖5：

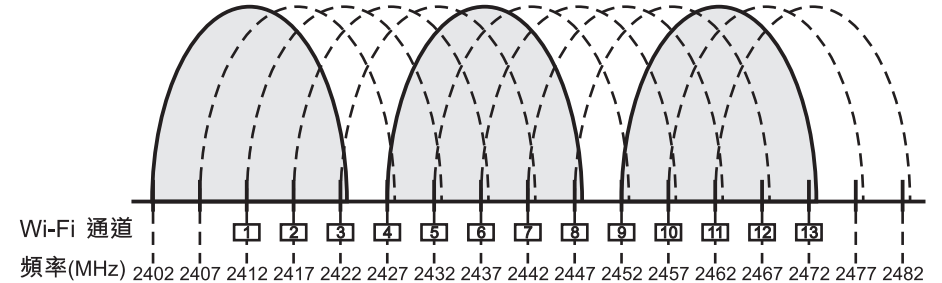


圖5

四、喊話器之使用方式

本喊話器可以手提、背掛及架設在三腳架上使用。

五、充電電池操作方法

1、充電電池使用方法：

- (A) 新機使用前，必須先將電池充電充飽。
- (B) 將電源供應器的插頭插到交流電源插座，另端的輸出線連接到DC IN插座 ⑫ 充電。
- (C) 充電時電量指示燈 ⑪ 會閃爍，若指示燈未閃爍，可能因充電電池過度放電所導致，此時必須繼續充電一段時間後LED才會閃爍，若仍不閃爍，表示電池可能故障。
- (D) 紅色LED燈點亮表示電力不足，必須立即充電；綠色LED燈閃爍表示充電中；綠色LED燈恆亮表示充電完成。
- (E) 喊話器長時間不使用時，應將電池充飽後再收藏，因電池本身會微量放電，所以每隔3個月必須再充電一次，若長時間存放未充電會導致電池過度放電而損壞。
- (F) 本機具有2段自動斷電功能，當電池電力不足，電池容量顯示降至紅色一段時間後，電源會自動斷電，防止電池繼續使用，此時必須即時充電，以免電池過度放電而損害。
- (G) 若電池呈現使用時間縮短，表示電池老化，必須更換新電池。
- (H) 正確使用及充電下，本機之電池幾乎不必更換，但在長時間使用時，應準備備用電池隨時更換。本機使用1只14.8V標準鋰電池，可直接向本公司購買。

2、更換充電電池步驟：

- (A) 壓住電池蓋上之兩扣鉤並將電池蓋打開，如圖6。
- (B) 將內側之電池擋板向上抽出，將電池取出，如圖7。

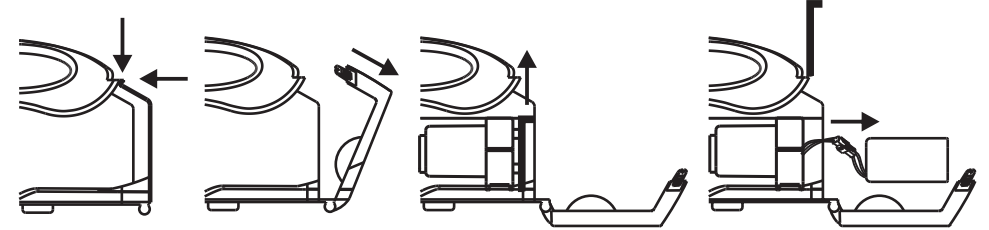


圖6

圖7

- (C) 將電池的連線拉出，將端子拆開，如圖8。

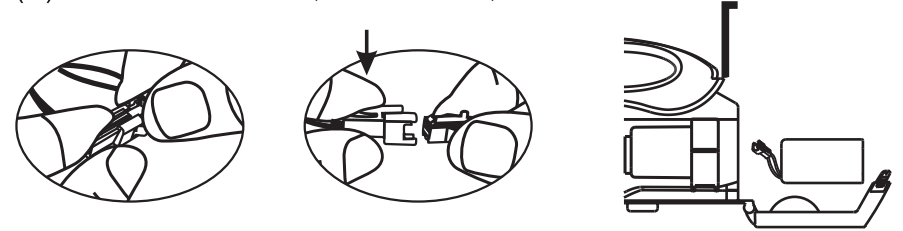


圖8

- (D) 更換新的電池模組後將端子接妥，放進電池槽，再將電池擋板裝好，如圖9，10。
- (E) 扣上電池蓋，確認電池蓋之扣鉤確實卡緊，如圖11。

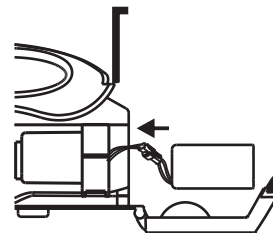


圖9

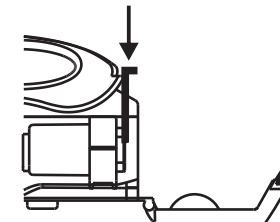


圖10

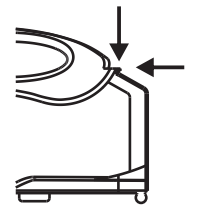


圖11

六、控制面板連接圖，如圖12

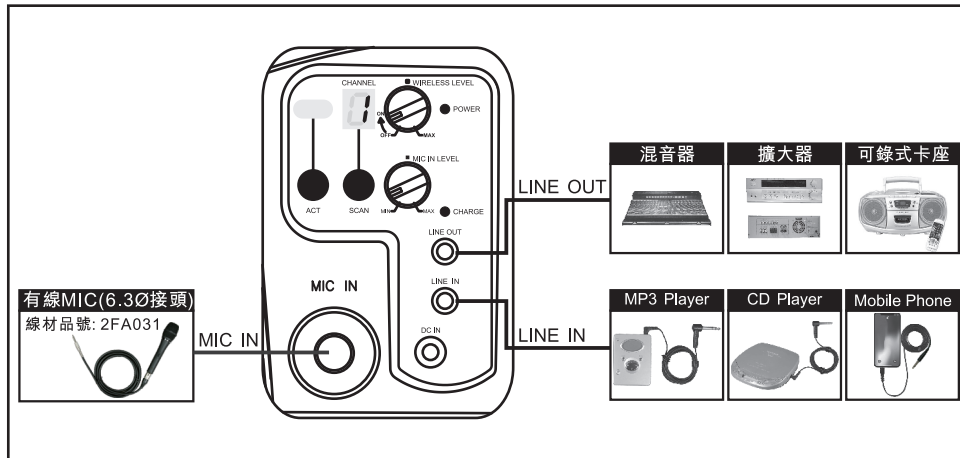


圖12

七、備註

- 1、各項規格若有誤差，以實際產品為依據。
- 2、載波頻率範圍、輸出功率、最大偏移度等以各國電波法規為依據。